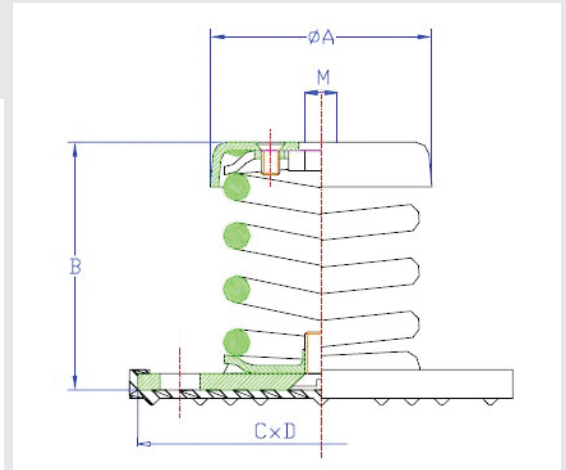


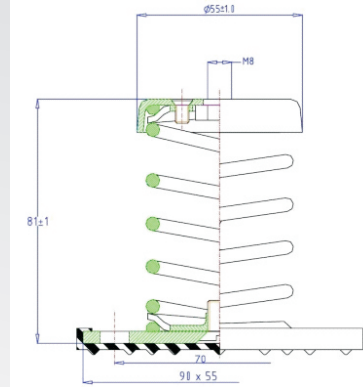
GAMA-MOLL



MOLL N (10/100)

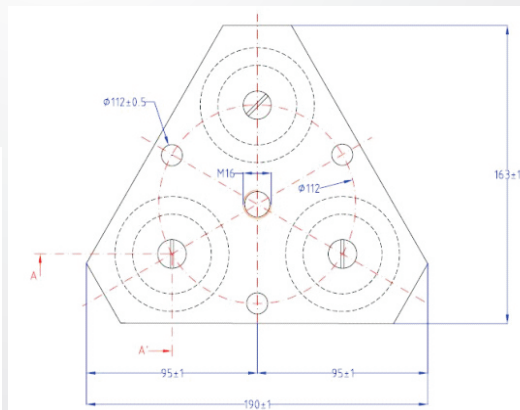
REFERENCIA RÉFÉRENCE REFERENCE	Fig	DIMENSIONES (mm) DIMENSIONS (mm) DIMENSIONS (mm)					COMPRESION COMPRESSION COMPRESSION		CONSTANTE RIGIDITE STIFFNESS
		Ø A	B	C	D	M	Carga Charge (Kg) Load	Flecha Flèche (mm) Deflection	Kg./cm
N									
N - 10	1	54	61	--	--	8	10	11 ± 2,0	09,09
N - 10 B	2	54	61	90	55	8	10	11 ± 2,0	09,09
N - 10 BB	3	--	61	90	55	--	10	11 ± 2,0	09,09
N - 15	1	54	61	--	--	8	15	11 ± 2,0	13,64
N - 15 B	2	54	61	90	55	8	15	11 ± 2,0	13,64
N - 15 BB	3	--	61	90	55	--	15	11 ± 2,0	13,64
N - 25	1	54	61	--	--	8	25	11 ± 2,0	22,73
N - 25 B	2	54	61	90	55	8	25	11 ± 2,0	22,73
N - 25 BB	3	--	61	90	55	--	25	11 ± 2,0	22,73
N - 50	1	54	61	--	--	8	50	11 ± 2,0	45,45
N - 50 B	2	54	61	90	55	8	50	11 ± 2,0	45,45
N - 50 BB	3	--	61	90	55	--	50	11 ± 2,0	45,45
N - 75	1	54	61	--	--	8	75	11 ± 2,0	68,18
N - 75 B	2	54	61	90	55	8	75	11 ± 2,0	68,18
N - 75 BB	3	--	61	90	55	--	75	11 ± 2,0	68,18
N - 100	1	54	61	--	--	8	100	11 ± 2,0	90,91
N - 100 B	2	54	61	90	55	8	100	11 ± 2,0	90,91
N - 100 BB	3	--	61	90	55	--	100	11 ± 2,0	90,91

MOLL M (150/350)



REFERENCIA RÉFÉRENCE REFERENCE	Fig	DIMENSIONES (mm) DIMENSIONS (mm) DIMENSIONS (mm)								COMPRESION COMPRESSION COMPRESSION		CONSTANTE RIGIDITE STIFFNESS
		ØA	B	C	D	E	F	G	M	Carga Charge (Kg) Load	Flecha Flèche (mm) Deflection	Kg./cm
M												
M - 150	1	70	120	110	75	89	11	10	12	150	30 ± 3,0	50,00
M - 250	1	70	120	110	75	89	11	10	12	250	30 ± 3,0	83,34
M - 350	1	70	120	110	75	89	11	10	12	350	30 ± 3,0	116,67

OTROS MODELOS : CONSULTAR.



MOLL 3M (450/1050)

REFERENCIA RÉFÉRENCE REFERENCE		SERIE SÉRIE SERIE	CARGA CHARGE (Kg) LOAD	FLECHA FLÈCHE (mm) DEFLECTION	CONSTANTE RIGIDITE (Kg / cm) STIFFNESS
3M	450	M - 150	450	30 ± 3,0	150,00
3M	750	M - 250	750	30 ± 3,0	250,00
3M	1050	M - 350	1050	30 ± 3,0	350,00

OTROS MODELOS : CONSULTAR.